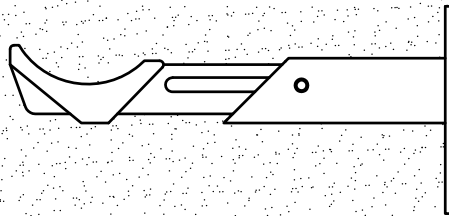
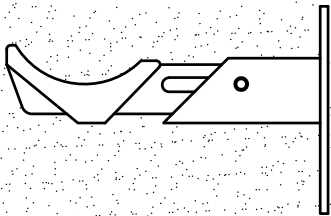


ZB02990001  
L = 69-90

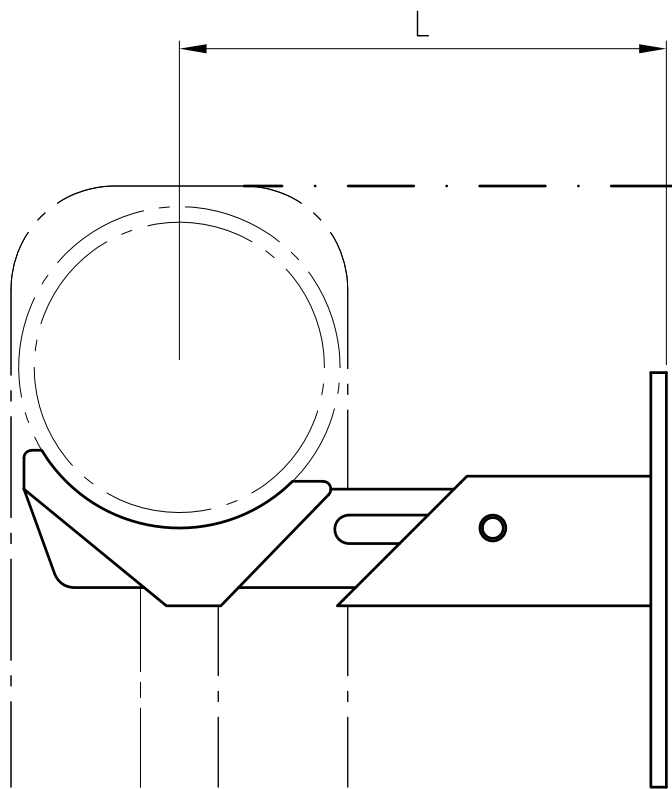
ZB02990002  
L = 94-141



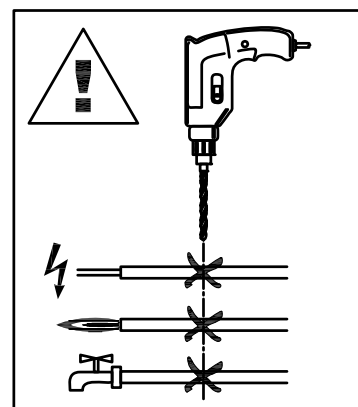
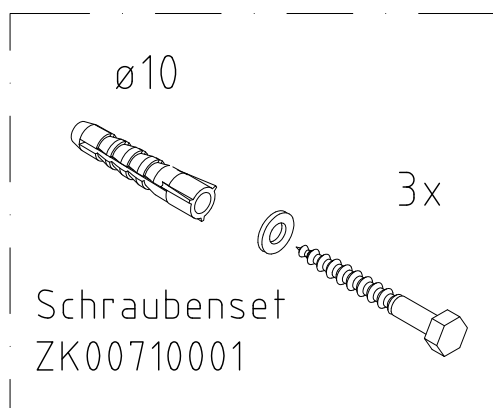
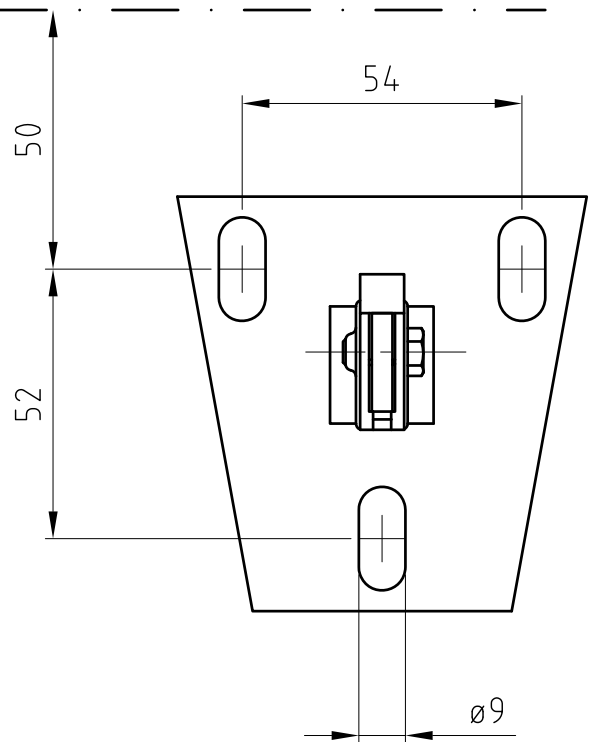
AKP 2013/11 - SAP-Nr. 6912104

## Montagehinweis Objektkonsole Röhrenradiator

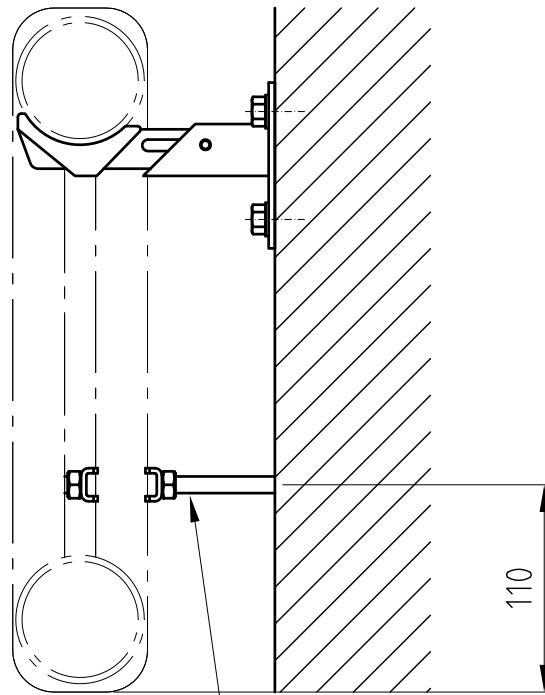
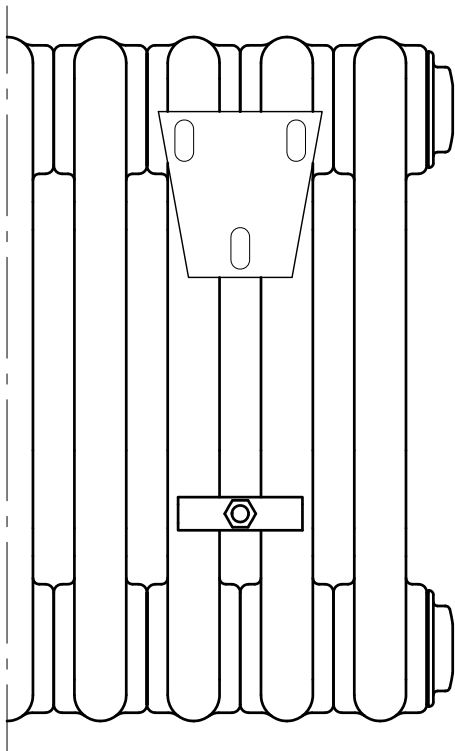
# 1.0 Bohren



( OK - Radiator )

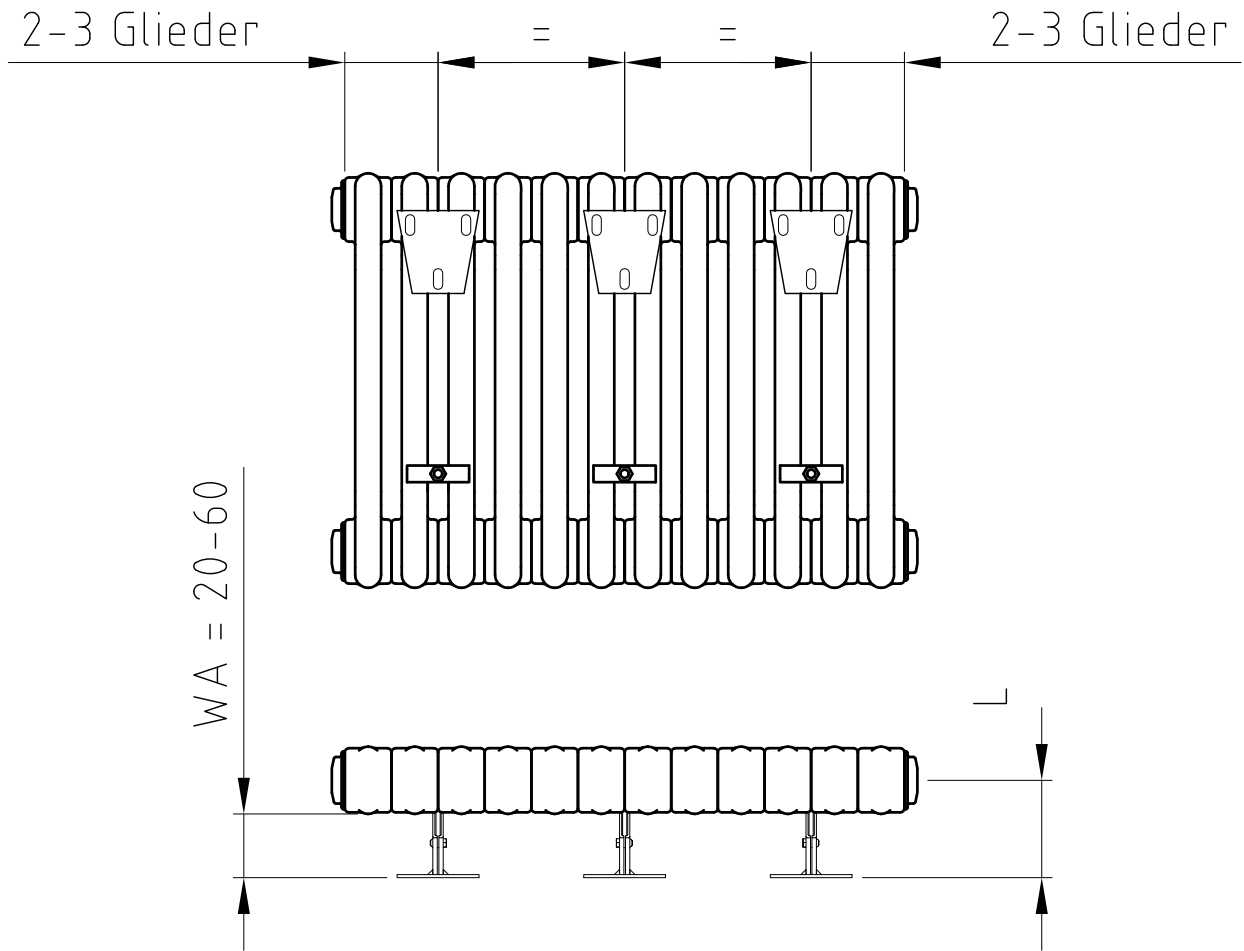


## 2.0 Abzug-/ Verschiebesicherung



- Halter RR 130mm ZB02570001
- Halter RR 160mm ZB02570002
- Halter SANO 130mm ZB02580001
- Halter SANO 160mm ZB02580002

### 3.0 Anzahl Konsolen AK 2 / Beton



T	H	Konsolen + Halter				
		2	3	4	5	6
2-4 Säuler	300-1000	6-28	29-42	43-52	53-60	---
	>1000-2200	6-16	17-28	29-38	39-48	49-60
	>2200-3000		17-24	25-30	---	---
5-6 Säuler	300-550	6-12	13-30	31-40	41-50	51-60
	>550-1500	6-16	17-26	27-36	37-46	46-56
	>1500-3000	6-10	11-18	19-24	25-30	---
		BL ( Glieder )				